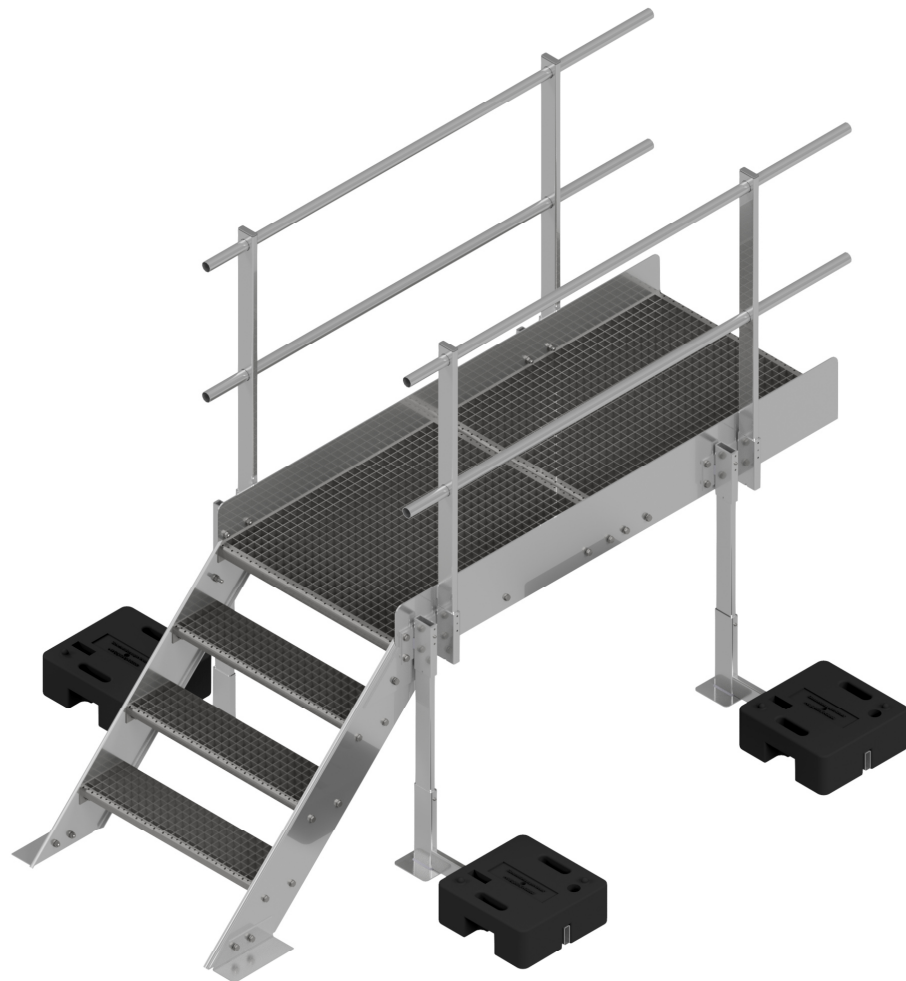




SICHERHEITSKONZEPTE BREUER

Gebrauchs- und Montageanleitung

SKB Attikaüberstieg



Kapitel A - Produktspezifische Angaben

Allgemeine Hinweise

Die Gebrauchsanleitung gilt für die folgenden Produkte:

SKB Attikaüberstieg	Treppen und Treppenleitern Podeste Temporärer Seitenschutz Klasse A	DIN EN ISO 14122-3:2016 DIN EN ISO 14122-2:2016 EN 13374:2013
---------------------	---	---

Varianten SKB Attikaüberstieg

Max. Überstiegshöhe	Stufenanzahl	Typ	Neigung
74cm	3 + Podest	Treppe	45°
53cm	2 + Podest	Treppe	45°
32cm	1 + Podest	Treppe	45°

Verwendung der Attikaüberstiege

Bei Dächern ohne Aufkantung dürfen die Attikaüberstiege bei Frost und Schnee nicht verwendet werden, wenn ein Abrutschen der Attikaüberstiege möglich ist. Bei Windstärken, die über das übliche Maß hinausgehen (z.B. Windstärke 10), darf das System nicht verwendet werden. Der Aufbauort darf maximal 40 m über dem umgebenden Gelände liegen. Die maximal Zulässige Dachneigung beträgt 10°.

Die breite des Attikaüberstiege beträgt 0,6m ; 0,8 und 1,0m.

An den Zugangsstellen der Attikaüberstiege sollte eine horizontale, ebene und feste Oberfläche vorhanden sein. Die Maximalbelastungen der Attikaüberstiege sind zu beachten und Betragen 6 Personen. Beim Transport von Lasten oder schweren Werkzeugen ist dies bei der Personenanzahl entsprechend zu berücksichtigen.

Die Attikaüberstiege müssen gemäß nationaler Blitzschutzbestimmungen in den Blitzschutz einbezogen werden. Eine Nutzung als Blitzfangeinrichtung ist unzulässig!

Der Abstand zwischen Handlauf und Knielauf, zwischen zwei Knieläufen, zwischen Knielauf und Bordbrett oder zwischen Knielauf und Treppenwange darf unter keinen Umständen größer als 470mm sein!

Der Abbau der Attikaüberstiege erfolgt analog jedoch in der umgekehrten Reihenfolge zur Montage.

Kennzeichnung

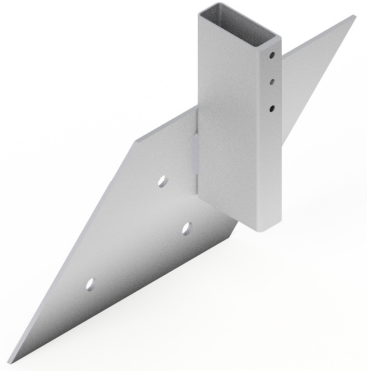
- 1 Hersteller
- 2 Produkt- und Typenkennzeichnung
- 3 Norm und Klassifizierung
- 4 Herstelljahr und Monat
- 5 Angabe der Gegengewichte
- 6 Hinweis, dass die Gebrauchsanleitung beachtet werden muss
- 7 Hinweis zur Baumusterprüfung

Bei der Baumusterprüfung und Überwachung eingeschaltete notifizierte Stelle
DEKRA Testing and Certification GmbH (0158)
Dinnendahlstr. 9
44809 Bochum

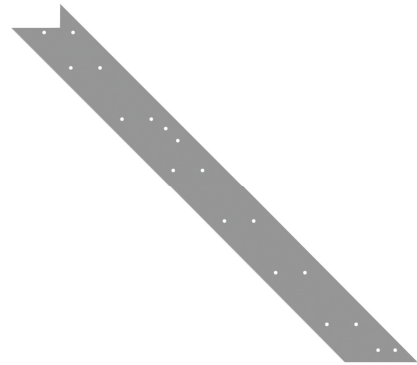


Übersicht der Bestandteile

Verbindungselement - Pfostenaufnahme (t.b.d)



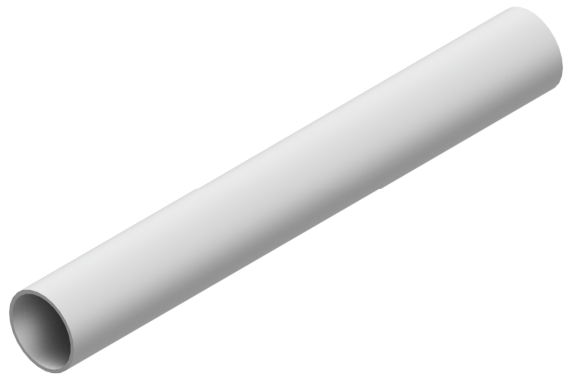
Wange (t.b.d)



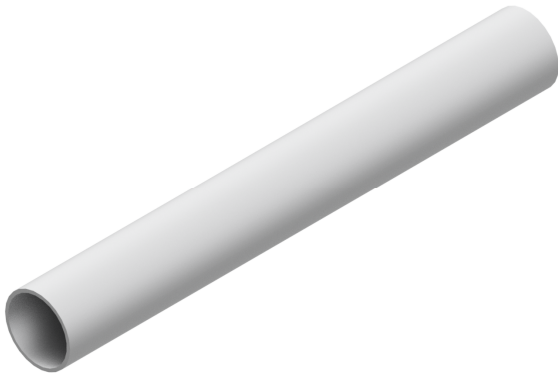
Wange - Pfostenaufnahme (t.b.d)



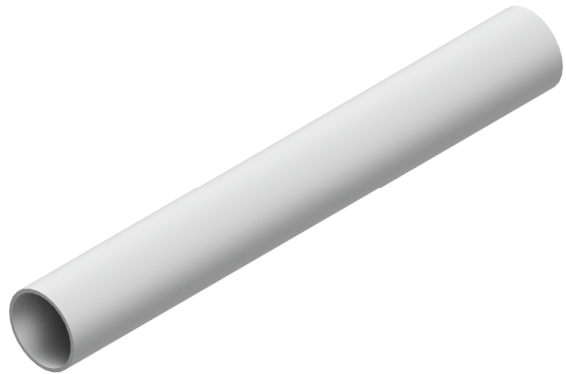
Podest-Handlauf / Podest-Knielauf (t.b.d)



Handlauf Treppe (t.b.d)



Knielauf Treppe



Podest - Blech (t.b.d)



Pfosten (t.b.d)



Typenschild (t.b.d)



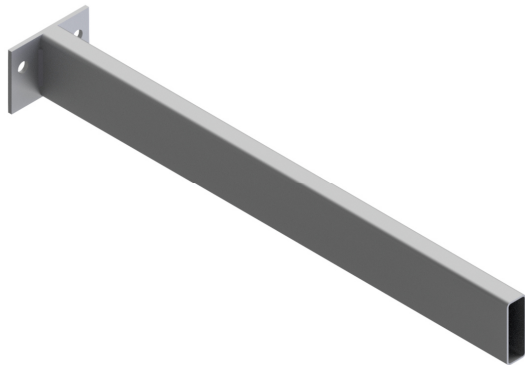
Abschlusspfosten (t.b.d)



Übersicht der Bestandteile

Auslegerfuß

(t.b.d)



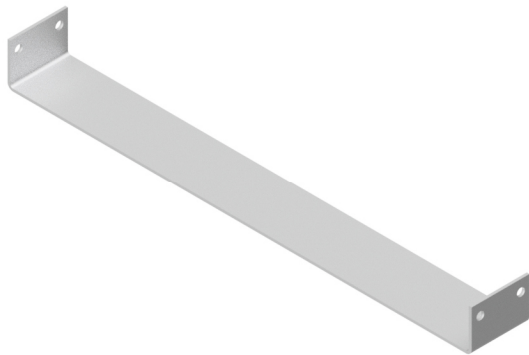
Kunststoffgewicht 25 kg

(930005)



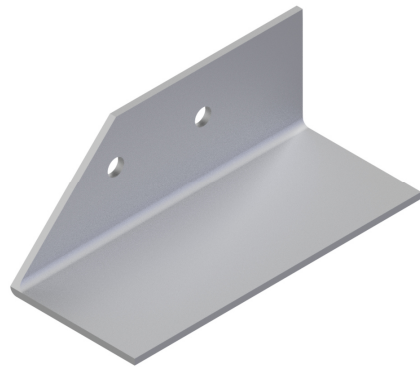
Bodenschiene

(t.b.d)



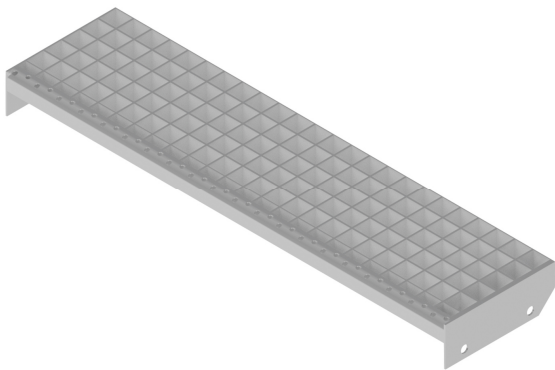
Fuß - Befestigungswinkel

(t.b.d)



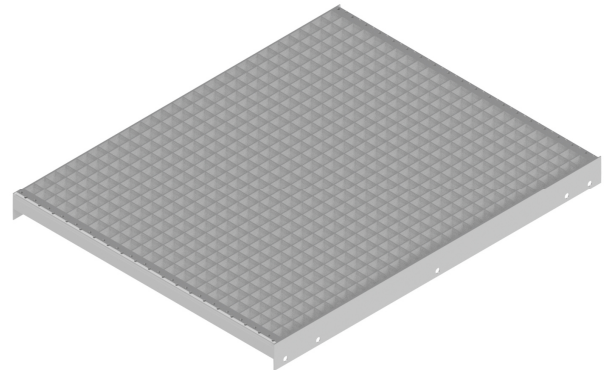
Gitterroststufe

(t.b.d)



Gitterrostpodest

(t.b.d)

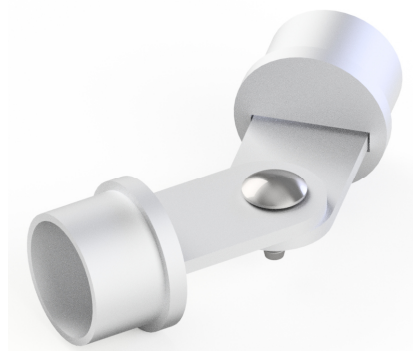


Stopfen Auslegerschiene
und Pfosten (930047)

Stopfen Hand- & Knielauf
(930047)

Ecke Handlauf 180°- 65°
Ecke Knielauf 180°- 65°

(930006)
(930007)

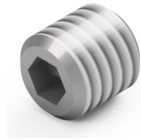


Übersicht Befestigungs- & Montagematerialien

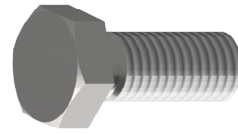
DIN 125 - M12 (t.b.d)



DIN 913 - M8 x 8mm (t.b.d)



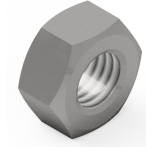
DIN 933 - M12 x 25 (t.b.d)



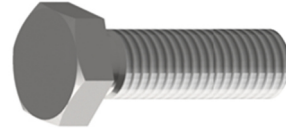
DIN 9021 - 13 (t.b.d)



DIN 934 - M12 (t.b.d)



DIN 933 - M12 x 35 (t.b.d)

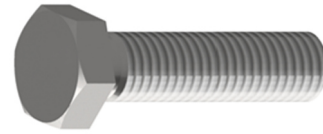


Bohrschraube 5,5 x 25

(930011)



DIN 933 - M12 x 45 (t.b.d)



Bohrschraube 5,5 x 35

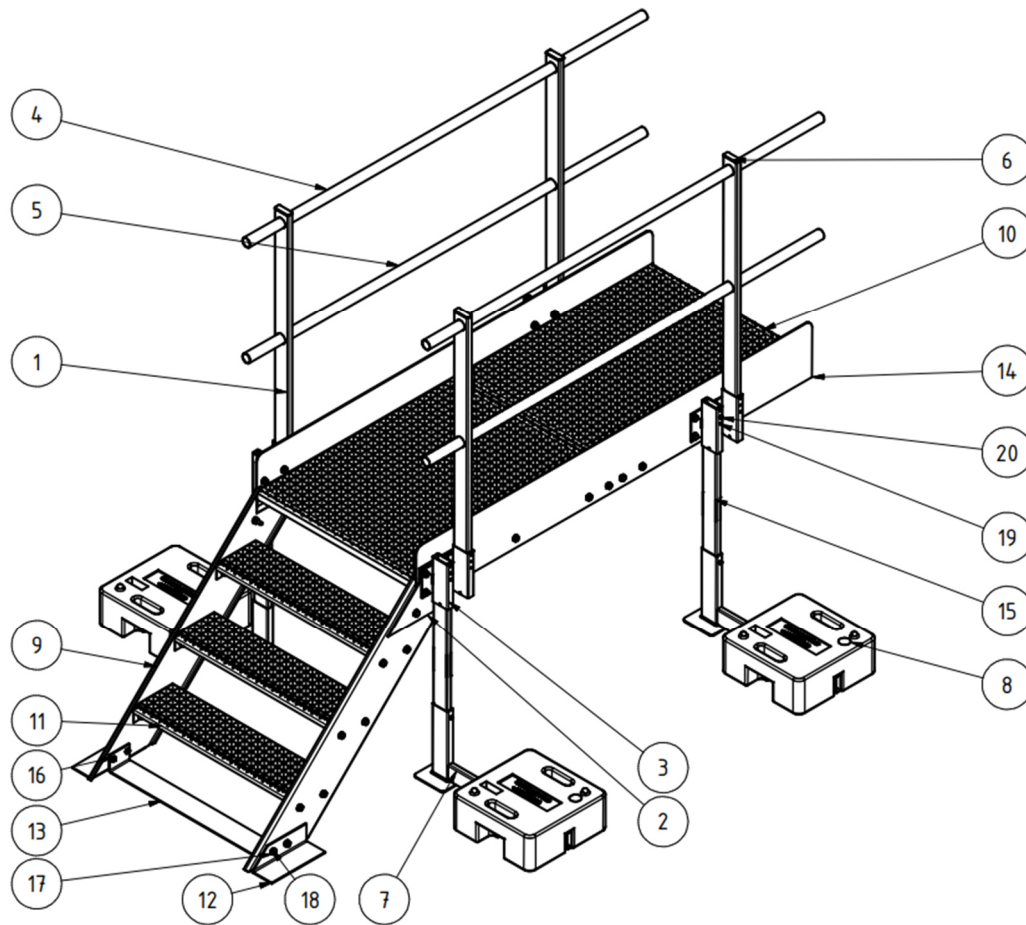
(930012)



Bohrschraube 5,5 x 90 (930013)



Positionszeichnung



Nr.	Beschreibung	Nr.	Beschreibung
1	Pfosten	15	VR - Rohr
2	Verbindungselement - Pfostenaufnahme	16	Mutter / DIN 934 - M12
3	Wange - Pfostenaufnahme	17	Schraube / DIN 933 - M12 x 25/35/45
4	Podest - Handlauf	18	Unterlegscheibe / DIN 125 - M12
5	Podest - Knielauf	19	Madenschraube / DIN 913 - M8 x 10
6	Stopfen Auslegerschiene und Pfosten	20	Bohrschraube 5,5 x 25 / 35 / 90
7	Fuß - Ausleger		
8	Kunststoffgewicht 25 kg		
9	Wange		
10	Gitterrostpodest		
11	Gitterroststufe		
12	Fuß - Befestigungswinkel		
13	Bodenschiene		
14	Podest - Blech		

Hinweise zur Montage

Die Systeme dürfen nur von ausgebildeten Personen montiert werden, die mit dieser Montage- und Gebrauchsanleitung unterwiesen und vertraut sind. Die Demontage erfolgt stets in selbiger Art und Weise allerdings in umgekehrter Reihenfolge wie die Montage.

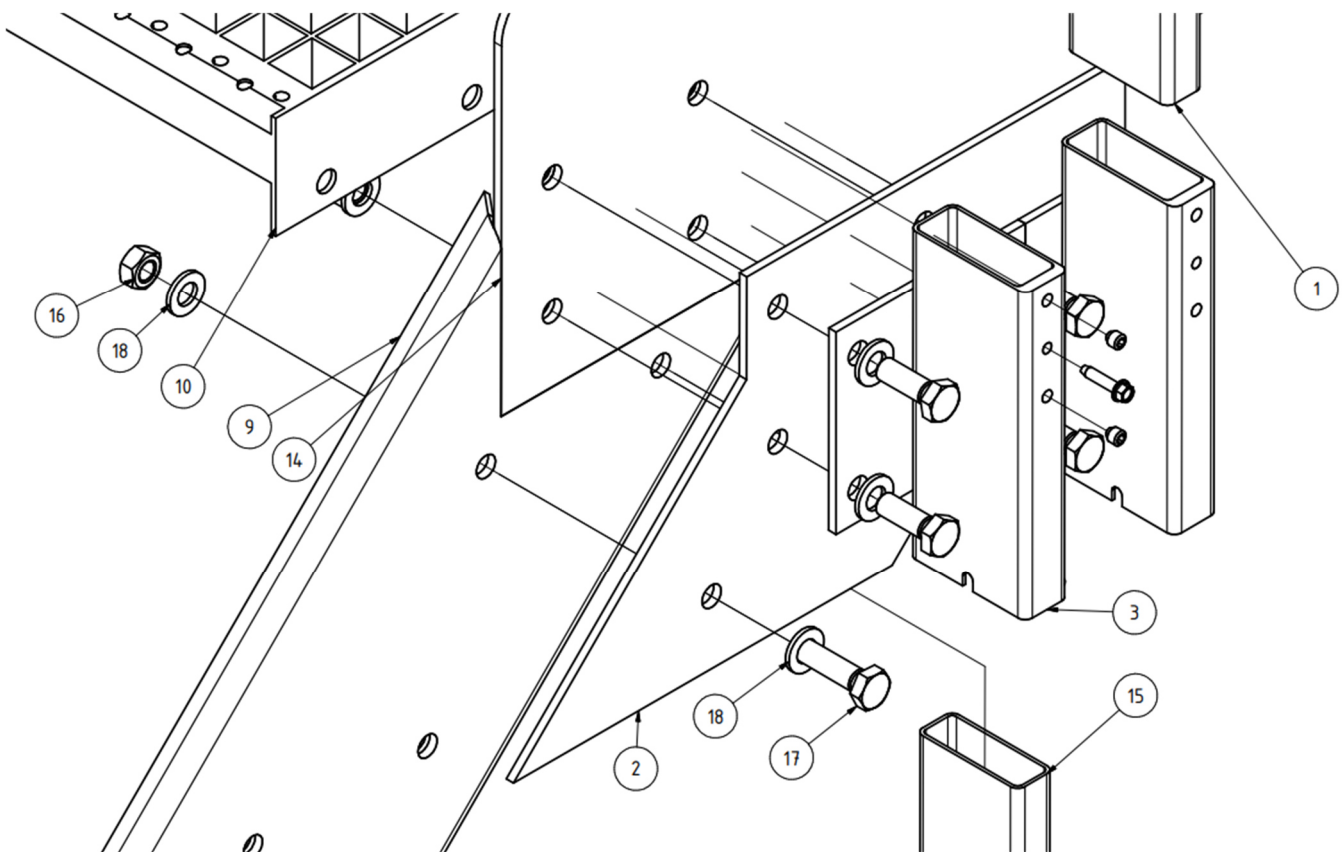
Diese Personen sollten körperlich und geistig geeignet sein. Manche Gesundheitszustände (z.B. Herz-Kreislauf-Erkrankungen, Medikamenteneinnahme) können die Sicherheit bei Arbeiten in der Höhe der Person im Normalfall und im Notfall beeinträchtigen. Bei Unklarheiten zum Gesundheitszustand ist ein Arzt zu konsultieren.

Überprüfen Sie das alle benötigten Bestandteile des Dachüberstiegs für die Montage vorhanden sind.

Montage - Schritt 1

Fügen Sie zunächst gemäß der unten stehenden Abbildungen die Bauteile **Wange**, **Podest - Blech**, **Gitterrostpodest** und **Verbindungselement - Pfostenaufnahme** mit den angegebenen Schrauben zusammen. Beginnen Sie an einer beliebigen Ecke des Podestes und montieren sie zunächst nur die Zweite Ecke, die sich an der selben Trittseite des Podestes befindet. Das Podest sollte anschließend auf einer Seite mit 2 Wangen verbunden sein und auf der anderen Seite den Boden berühren.

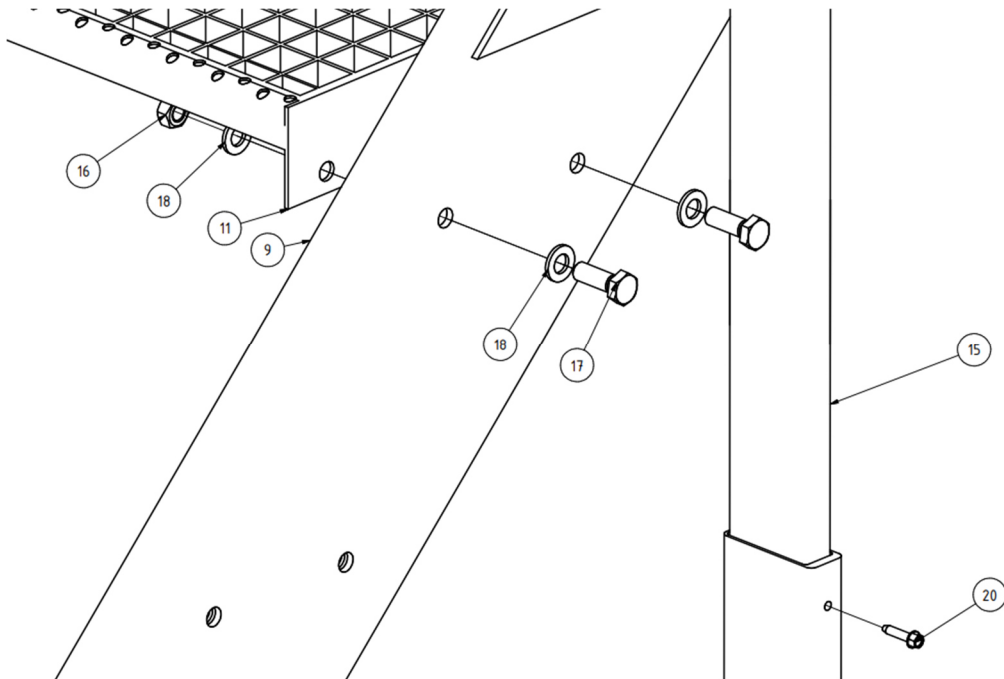
Ziehen Sie die Schrauben zunächst nur Handfest an.



Nr.	Beschreibung	Nr.	Beschreibung
1	Pfosten	15	VR - Rohr
2	Verbindungselement - Pfostenaufnahme	16	Mutter / DIN 934 - M12
3	Wange - Pfostenaufnahme	17	Schraube / DIN 933 - M12 x 35
9	Wange	18	Unterlegscheibe / DIN 125 - M12
10	Gitterrostpodest		
14	Podest - Blech		

Montage - Schritt 2

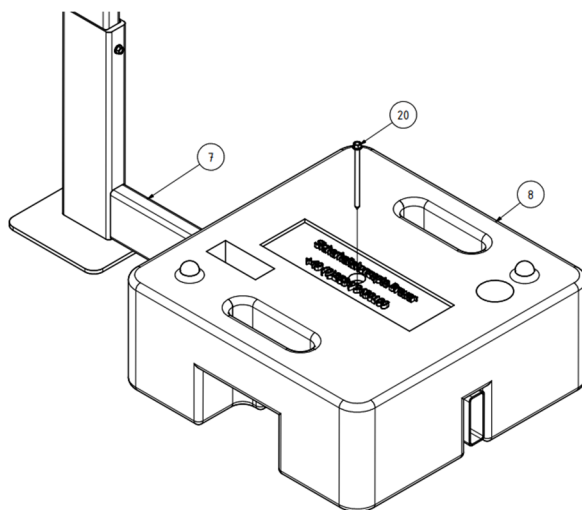
Montieren Sie die **Gitterroststufen** gemäß der folgenden Abbildung. Beginnen Sie bei der obersten Stufe und montieren Sie dann die folgenden Stufen von oben nach unten.



Nr.	Beschreibung	Nr.	Beschreibung
9	Wange	17	Schraube / DIN 933 - M12 x 25
11	Gitterroststufe	18	Unterlegscheibe / DIN 125 - M12
15	VR - Rohr	20	Bohrschraube 5,5 x 25
16	Mutter / DIN 934 - M12		

Montage - Schritt 3

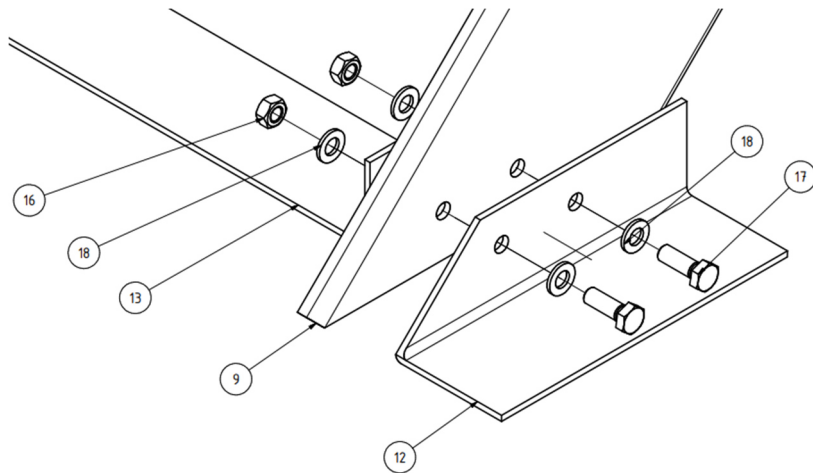
Montieren Sie am Fuß des Podestes den **Auslegefuß**, das **Kunststoffgewicht** sowie die **Bohrschraube** gemäß der folgenden Abbildung.



Nr.	Beschreibung
7	Fuß - Ausleger
8	Kunststoffgewicht 25 kg
20	Bohrschraube 5,5 x 90

Montage - Schritt 4

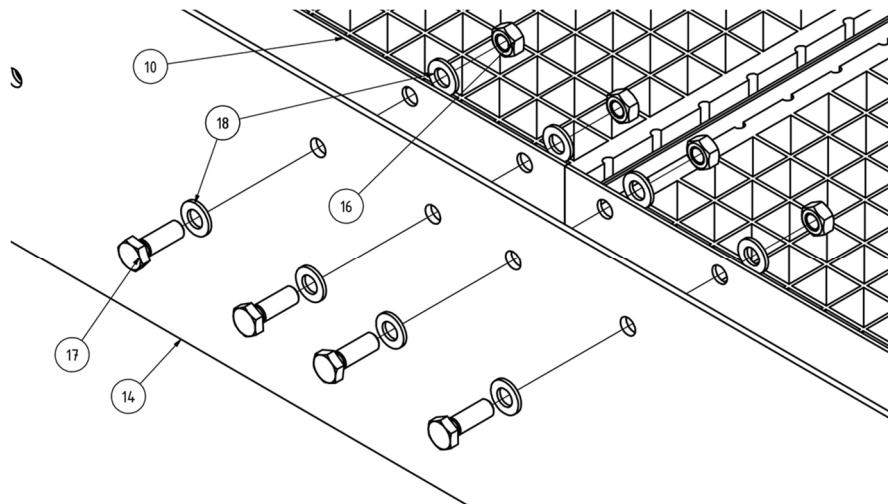
Montieren Sie am Ende der Wange den **Fuß - Befestigungswinkel**, und **Bodenschiene** gemäß der folgenden Abbildung.



Nr.	Beschreibung	Nr.	Beschreibung
9	Wange	16	Mutter / DIN 934 - M12
12	Fuß - Befestigungswinkel	17	Schraube / DIN 933 - M12 x 45
13	Bodenschiene	18	Unterlegscheibe / DIN 125 - M12

Montage - Schritt 5

Montieren Sie das erste Podest mit dem zweiten Podest gemäß der folgenden Abbildung. (Abbildung von unten)

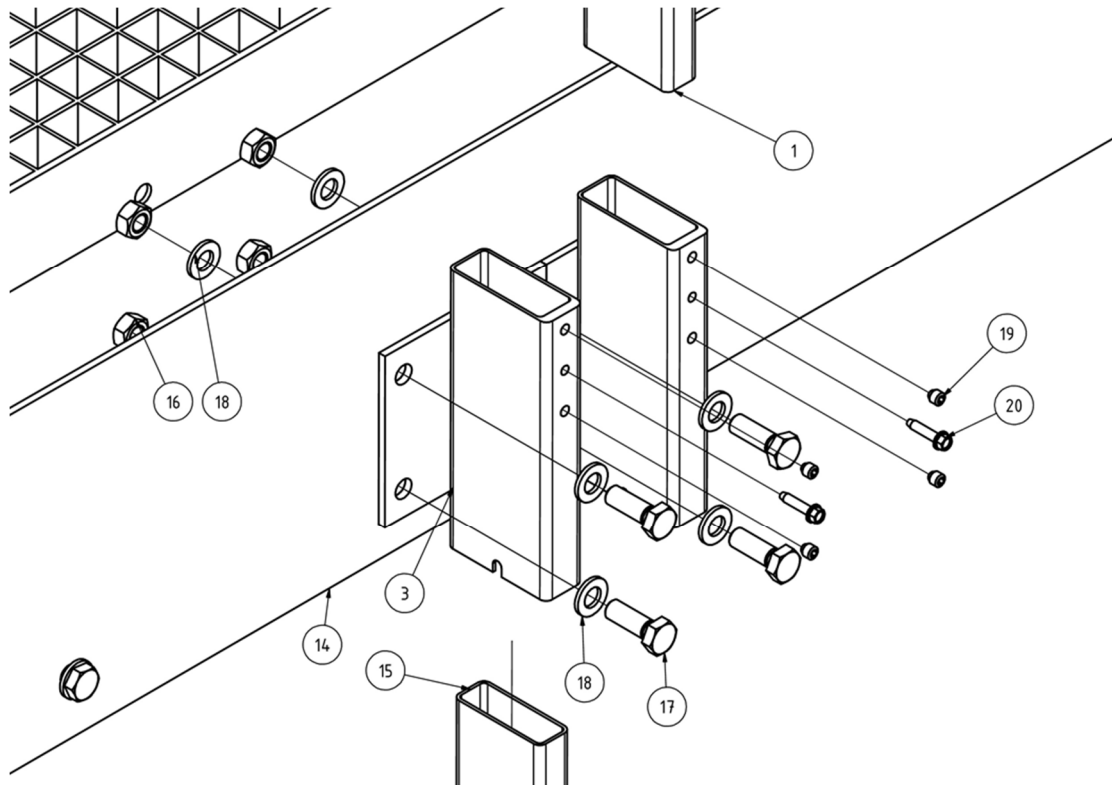


Nr.	Beschreibung	Nr.	Beschreibung
10	Gitterrostpodest	17	Schraube / DIN 933 - M12 x 25
14	Podest - Blech	18	Unterlegscheibe / DIN 125 - M12
16	Mutter / DIN 934 - M12		

Montage - Schritt 6

Montieren Sie die Pfostenhalter an das Podest - Blech gemäß der folgenden Abbildung.

Stecken Sie die **Pfosten (1)** in die **Pfostenaufnahmen (3)** und schrauben Sie diese mittels der werkseitig vorbereiteten Madenschrauben (19) fest. **Knie-** und **Handlauf** am Podest durch die Pfosten schieben und mittig ausrichten.



Nr.	Beschreibung	Nr.	Beschreibung
1	Pfosten	17	Schraube / DIN 933 - M12 x 35
3	Wange - Pfostenaufnahme	18	Unterlegscheibe / DIN 125 - M12
14	Podest - Blech	19	Madenschraube / DIN 913 - M8 x 10
15	VR - Rohr	20	Bohrschraube 5,5 x 25
16	Mutter / DIN 934 - M12		

Montage - Schritt 7

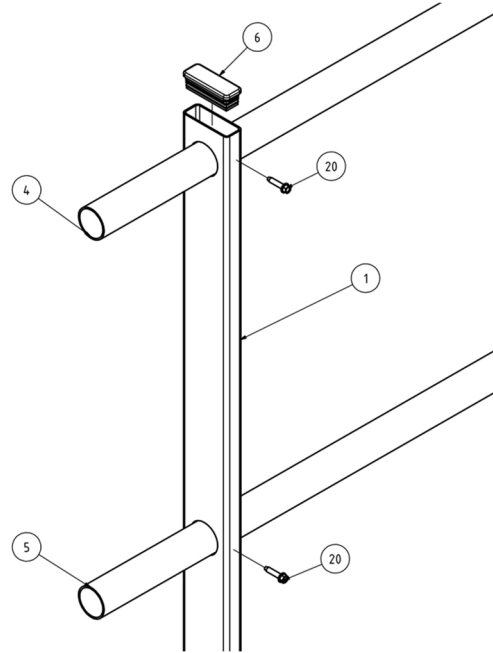
Montieren Sie die zweite Seite des Attikaüberstieges gemäß den Montageschritten 1-6.

Montage - Schritt 8

Stecken Sie die **Hand-** und **Knieläufe** durch die beiden in die dafür vorgesehenen Löcher beim **Pfosten**. Kontrollieren Sie die mittige Ausrichtung des Podest-Handlaufs und des Podest-Knielaufs und justieren Sie ggf. nach.

Die Handläufe und Knieläufe mittig vom Pfosten und mittig vom Holm mittels Bohrschrauben 5,5mm x 35mm (20) an allen Pfosten festschrauben.

Stecken Sie den **Stopfen** gemäß der Abbildung in den **Pfosten**.



Nr.	Beschreibung	Nr.	Beschreibung
1	Pfosten	6	Stopfen Auslegerschiene und Pfosten
4	Podest - Handlauf	20	Bohrschraube 5,5 x 35
5	Podest - Knielauf		

Montage - Schritt 9

Kontrollieren Sie die Höhe des Handlaufes und justieren Sie ggf. entsprechend nach, in dem Sie die Madenschrauben (19) noch mal etwas lösen und die Pfosten hoch oder runter bewegen. Sichern Sie anschließend die Pfostenposition durch festziehen der Madenschrauben und einschrauben der Bohrschrauben 5,5mm x 25mm (20) gemäß oben dargestellter Abbildung.

Montageprotokoll

Objekt

Adresse: _____
Plz, Ort: _____
Dachart: _____
Auftrags-Nr.: _____
Gebäudeart: _____
Produkt: _____

Montagefirma:

Adresse: _____
Plz, Ort: _____
Telefon: _____

Auftraggeber:

Adresse _____
Plz, Ort _____
Kontaktperson _____
Telefon: _____

Monteur:

Adresse _____
Plz, Ort _____

Gebäudeteil

Bauteil 1
Bauteil 2
Bauteil 3

Dachgrundriss

Untergrund wie erwartet
Herstellerangaben eingehalten
Typenschild vorhanden und lesbar

Skizze

Fotodokumentation

Ort

Datum

Unterschrift

Allgemeine Hinweise

Die in dieser Broschüre formulierten Sicherheitshinweise sind unbedingt vor der Montage und der Benutzung zu lesen. Es ist dabei wichtig, dass alle Punkte klar verstanden und alle Vorgaben eingehalten werden.

Sollten die Dachüberstiege in Ländern vertrieben werden, trägt der Händler die Verantwortung dafür, dass die gesamte Herstellerdokumentation in der entsprechenden Landessprache mitgeliefert wird.

Alle Produkte dürfen ohne explizite schriftliche Genehmigung durch die Sicherheitskonzepte Breuer GmbH weder verändert noch ergänzt werden, da dies die Funktionstüchtigkeit und somit die Sicherheit des Benutzers gefährden würde.

Es dürfen nur Originalteile der Dachüberstiege von Sicherheitskonzepte Breuer GmbH verwendet werden.

Die Dachüberstiege sind sofort der Benutzung zu entziehen, wenn Zweifel über eine sichere Benutzung bestehen.

Nach dem Sturz einer Person oder dem Fall eines Gegenstandes gegen oder in den Dachüberstieg sowie dessen Zubehörteile darf der Dachüberstieg nur dann weiterhin verwendet werden, wenn er durch eine fachkundige Person überprüft wurde.

Es ist sicherzustellen, dass durch die auszuführenden Arbeiten keine anderen Personen verletzt werden können, z.B. durch herabfallendes Werkzeug. Die Fläche unter dem Arbeitsbereich ist freizuhalten.

Gesetzliche Vorgaben, wie etwa Unfallverhütungsvorschriften, sind einzuhalten.

Überprüfung vor der Verwendung

Vor jeder Verwendung sollte eine Überprüfung des Dachüberstieges vorgenommen werden, um sicherzustellen, dass der Dachüberstieg funktionstüchtig ist und sich in einem gebrauchsfähigen Zustand befindet.

Folgende Kriterien sollten vor der Verwendung überprüft werden:

- keine Anzeichen von Korrosion
- keine losen Verbindungen und Verbindungsstücke
- keine Verbiegungen und Verformungen
- keine optischen Mängel
- vollständige und ordnungsgemäße Kennzeichnung
- keine Risse
- keine Abnutzung
- alle Kontergewichte vorhanden bzw. feste Verbindung zum Montageuntergrund

Verwendung

Alle Dachüberstiege dienen ausschließlich der Sicherung von Personen gegen Absturz aus der Höhe. Die Dachüberstiege dürfen nicht Zweckentfremdet (z.B. für den Materialtransport oder als Hebeeinrichtung) verwendet werden. Darüber hinaus müssen die festgelegten Einsatzbedingungen eingehalten werden.

Es muss zudem vor Beginn der Nutzung ein Plan mit Rettungsmaßnahmen vorliegen, bei dem alle der möglichen Notfälle berücksichtigt sind.

Bei Unklarheiten während der Benutzung oder der Montage ist der Hersteller zu kontaktieren.

Montage

Bei allen Produkten ist unbedingt die beigelegte Montageanleitung zu beachten.

Manche Gesundheitszustände (z.B. Medikamenteneinnahme) können die Eignung des Benutzers im Normalfall und im Notfall beeinträchtigen. Bei Unklarheiten zum Gesundheitszustand des Anwenders ist ein Arzt zu konsultieren.

Die Montageuntergründe müssen für den Dachüberstieg geeignet sein. Die Eignung des Untergrundes ist vor der Montage zu prüfen. Die Anforderungen an die Eignung des Untergrundes sind der entsprechenden Montageanleitung zu entnehmen.

Bei Unklarheiten oder Zweifel bezüglich der Eignung des Montageuntergrundes dürfen die Dachüberstiege nicht montiert oder verwendet werden und es ist ein Statiker hinzuzuziehen.

Wenn einzelne Produkte zu einem System zusammengesetzt werden, muss auch hierbei die Montageanleitung der Sicherheitskonzepte Breuer GmbH beachtet werden. Es muss vor allem sichergestellt werden, dass die einzelnen Elemente des Systems zu einander passen. Bei Unklarheiten ist der Hersteller zu kontaktieren.

Es ist zur Kenntnis zu nehmen, dass die Sicherheit des Anwenders und die Funktionstüchtigkeit des Gesamtsystems gefährdet ist, wenn eine sichere Funktion eines der Elemente oder Bestandteile des Systems beeinträchtigt ist.

Während der Montage und der Verwendung des Dachüberstieges sind die jeweiligen Unfallverhütungsvorschriften einzuhalten.

Bei der Montage ist darauf zu achten, dass die Produktkennzeichnung zu lesen ist. Sollte die Produktkennzeichnung nach der Montage nicht mehr zugänglich sein, muss eine weitere Kennzeichnung angebracht werden.

Edelstahl darf nicht in Kontakt kommen mit Schleifstaub oder Stahlwerkzeugen, da sonst oberflächliche Korrosion auftreten kann.

Die Dachüberstiege müssen so montiert sein, dass bei Verwendung kein Sturz über die Absturzkante möglich ist.

Über die Montage ist ein Montageprotokoll anzufertigen und die Montagedokumentation ist zur Einsicht aufzubewahren. Hierzu kann das in diesem Heft abgedruckte Montageprotokoll genutzt werden oder alternativ die Breuer Doku App.

Transport und Lagerung

Der Transport und die Lagerung hat in den Originalverpackungen der Sicherheitskonzepte Breuer GmbH zu erfolgen. Die Lagerung soll witterungsgeschützt und trocken erfolgen. Durch Transport und Lagerung dürfen keine Schäden an den Produkten entstehen.

Regelmäßige Überprüfung

Die Dachüberstiege sollte einer regelmäßigen Überprüfung durch einen von Sicherheitskonzepte Breuer GmbH geschulten und zertifizierten Sachkundigen unterzogen werden. Die Überprüfung muss unter genauer Beachtung der Anleitung der Sicherheitskonzepte Breuer GmbH erfolgen.

Die regelmäßige Überprüfung dient der Sicherheit des Benutzers.

Die regelmäßige Überprüfung hat unter Berücksichtigung von gesetzlichen Vorschriften, der Produktart, der Häufigkeit der Benutzung und den entsprechenden Umweltbedingungen zu erfolgen. Es wird empfohlen, dass der Abstand zwischen zwei Überprüfungen einen Zeitraum von 12 Monaten nicht übersteigt. Bei der Überprüfung ist die Lesbarkeit der Produktkennzeichnung zu prüfen.

Die regelmäßige Überprüfung sollte von einem Sachkundigen dokumentiert werden. Hierzu kann die in diesem Heft abgedruckte Prüfdokumentation verwendet werden oder eine gleichwertige Dokumentation erstellt werden.

Das Datum der letzten Überprüfung sollte auf dem Dachüberstieg dokumentiert werden.

Wartung und Instandhaltung

Alle Instandsetzungen müssen durch geschultes Personal nach den Vorgaben des Herstellers erfolgen. Bei Unklarheiten oder im Zweifelsfall ist der Hersteller zu kontaktieren.

Der Dachüberstieg unterliegt keinen besonderen Wartungsanforderungen.

Bei Verschmutzung können die Metallteile durch einfaches Abwischen nach Gebrauch gereinigt werden. Andere Reinigungsarten (chemische Reinigung usw.) sind nicht zulässig.



SICHERHEITSKONZEPTE BREUER

Broekhuysener Straße 40
47638 Straelen

Tel: +49 (0) 2834 94 30 100

Fax: +49 (0) 2834 94 30 562

info@sicherheitskonzepte-breuer.com

www.sicherheitskonzepte-breuer.com

© Sicherheitskonzepte Breuer GmbH