

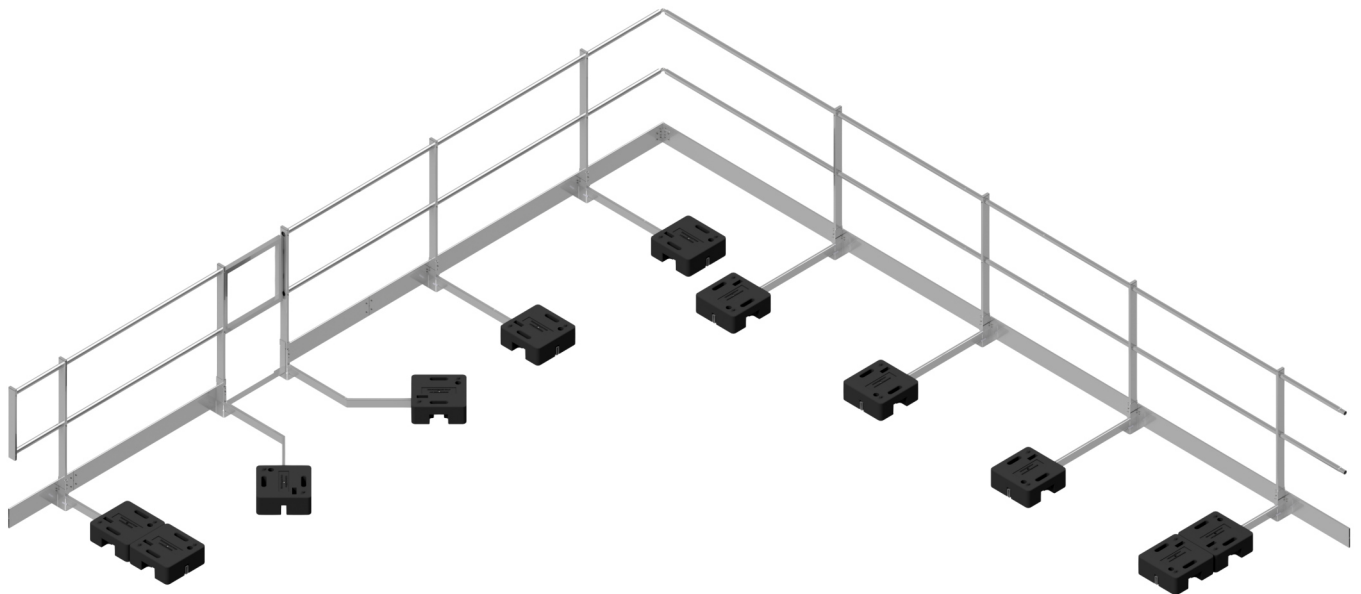


SICHERHEITSKONZEPTE BREUER

Gebrauchs- und Montageanleitung

SKB Geländer

Komponente GL | GLK | GLG | GLGV | GLS | VS



**Gebrauchsanleitung SKB Geländer 1054
unbedingt mit beachten!**



Kapitel A - Produktspezifische Angaben

Allgemeine Hinweise

Diese Geländerfüße sind nur in Verbindung mit den folgenden Geländersystemen zu verwenden:

SKB Geländer
Temporärer Seitenschutz Klasse A
EN13374:2019

SKB Geländer
Temporärer Seitenschutz Klasse B
EN13374:2019

Kombinierbar mit den Seitenschützen:

S1100
S1200
S1300-2
S1300-3

Kombinierbar mit den Seitenschützen:

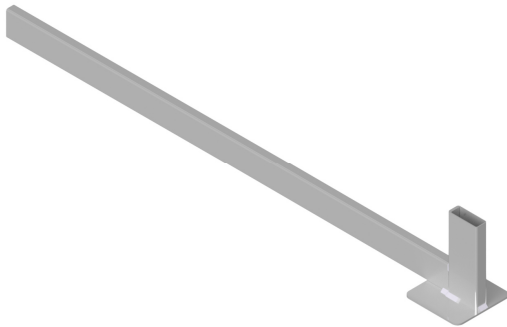
SB1100
SB1200
SB1300



Bei einer Dachneigung von 30° müssen die Gewichte an allen Auslegern verdoppelt werden!

Beschreibung der Varianten - Füße

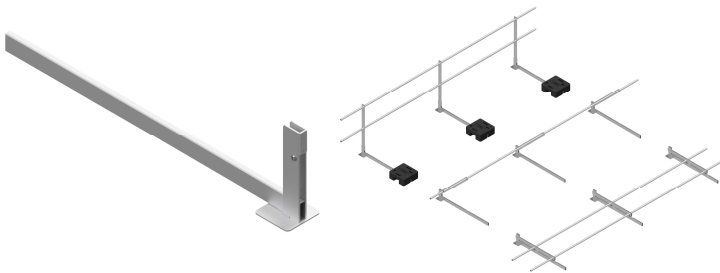
Variante GL - Auslegerschiene für Gewichte



Die Variante GL - Auslegerschiene für Gewichte ist eine auflastgehaltene Variante die mit Kunststoffgewichten je 25 kg bestückt wird.

Neigung 0°, 5°, 10°, 15°, 20°, 25°, 30°

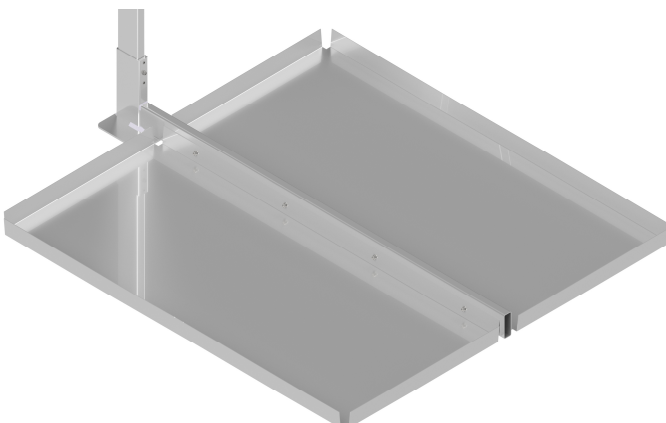
Variante GLK- Auslegerschiene klappbar für Gewichte



Die Variante GLK ist eine auflastgehaltene Variante, die mit Gegengewichten bestückt wird und nach Verwendung eingeklappt werden kann. (Klappbar auf 0°/ 90°)

Neigung 90° / 0°

Variante GLG - Auslegerschiene für Gründach



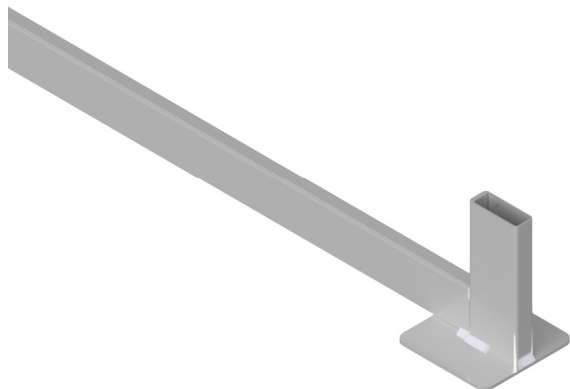
Die Variante GLG ist eine auflastgehaltene Variante, die mit Wannen bestückt wird und durch ein darauf liegendes Gründach gehalten wird (seitlich vom Fuß ist statt aufliegender Gewichte je Seite eine Aluminiumwanne Gründach Gewicht angeschraubt).

Neigung 0°, 5°, 10°, 15°, 20°, 25°, 30°

Die Variante GLG besteht aus Fuß Variante GL und 2 Aluminiumwannen Gründach Gewicht.

Beschreibung der Varianten - FüÙe

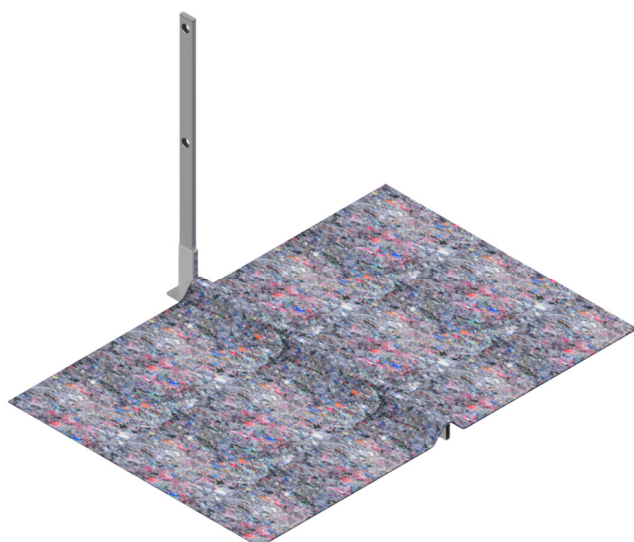
Variante GLS - Auslegerschiene für Gewichte



Die Variante GLS - Auslegerschiene für Gewichte ist eine auflastgehaltene Variante, die mit 2x Kunststoffgewichten je 25 kg bestückt wird.

Neigung 0°, 5°, 10°, 15°, 20°, 25°, 30°

Variante GLGV - Auslegerschiene für Vlies - Gründach

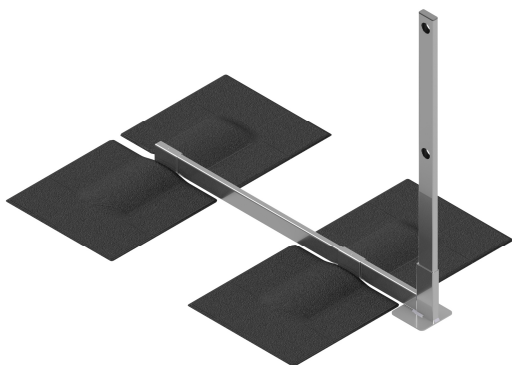


Die Variante GLGV ist eine auflastgehaltene Variante, die durch ein darauf liegendes Vlies und vom Gründach gehalten wird. Optional mit einer Schiene, die das Vlies durch Bohrschrauben festsetzt.

Neigung 0°, 5°, 10°, 15°, 20°, 25°, 30°

Die Variante GLGV besteht aus Fuß Variante GL und optional mit einer Aluminiumschiene Vlies Gründach .

Variante VS - Auslegerschiene Bitumendach



Die Variante VS ist eine Variante, die durch darauf verschweißte Dachbahnen gehalten wird.

Neigung 0°, 5°, 10°, 15°, 20°, 25°, 30°

Übersicht Befestigungs- & Montagematerialien

Bohrschraube 5,5 x 13

(930011)



Bohrschraube 5,5 x 35

(930012)



Bohrschraube 5,5 x 90

(930013)



Bohrschraube 5,5 x 25

(9000016)



Madenschraube / DIN 913 - M8 x 12

(930812)



Alu-Blindniete 4 x 10

(930410)



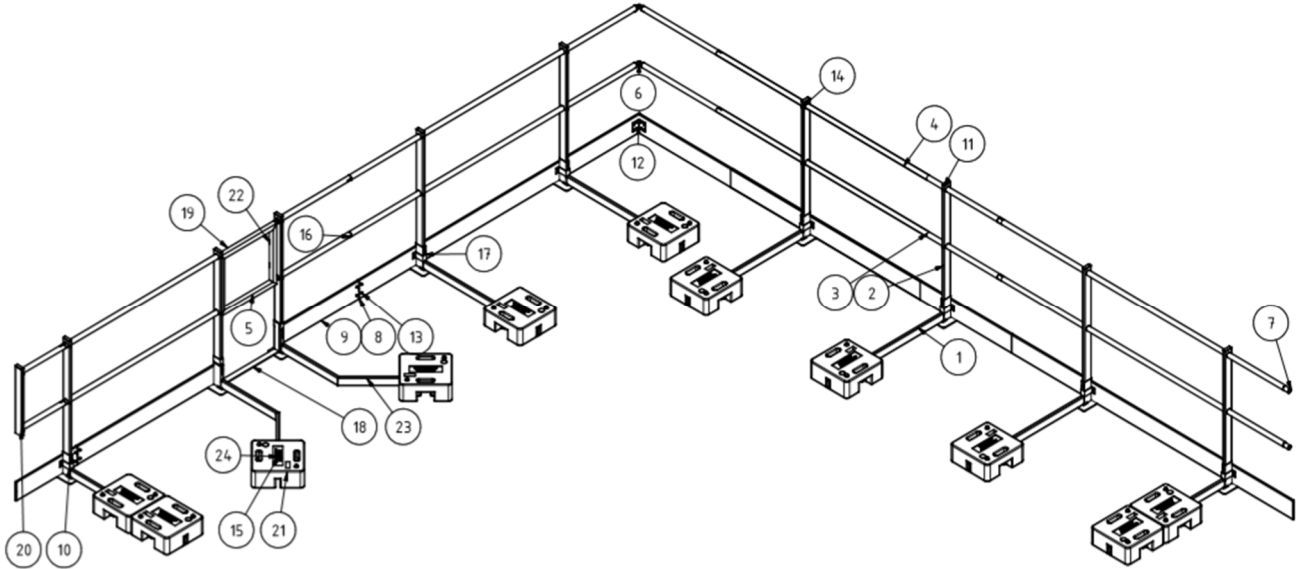
Bohrschraube 5,5 x 270

(930113)



Montageanleitung

Positionszeichnung



Nr.	Beschreibung	Nr.	Beschreibung
1	Auslegerschiene	15	Bohrschraube 5,5 x 90
2	Pfosten	16	Bohrschraube 5,5 x 25
3	Knielauf	17	Madenschraube M8 x 12 - 913
4	Handlauf	18	Bügel - unten
5	Türelement	19	Bügel - oben
6	Ecke Handlauf / Ecke Knielauf	20	Geländerendstück
7	Stopfen Hand - & Knielauf	21	Kunststoffgewicht 25 kg
8	Bordbrettverbinder	22	Alu-Blindnieten 5 x 10
9	Bordbrett	23	Auslegerschiene - gebogen
10	Bordbretthalter	24	Unterlegscheibe - DIN 9021
11	Stopfen für Ausleger und Pfosten	25	Bohrschraube 5,5 x 270
12	Bordbrettwinkel 90° - 135°		
13	Bohrschraube 5,5 x 13		
14	Bohrschraube 5,5 x 35		

Montage: GL / GLK / GLS

Die Aufstandsfläche des Geländersystems muss frei von Kies, Granulaten, losen Stoffen, jeglichen rutschigen Substanzen und Algenwachstum sein. Die Seitenschutzsysteme sind zum Aufstellen auf ausreichend tragfähigen Bitumen-, Folien- und Betondächern geeignet.

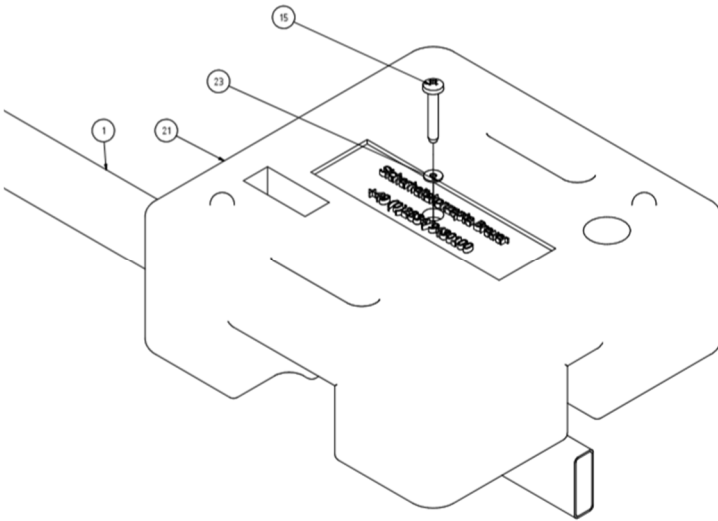


Wenn das SKB Geländer nicht umlaufend ist, muss es immer aus mindestens einem Anfangs- und einem Endpfosten bestehen. Diese müssen mit **2 Gegengewichten (insgesamt 50 kg) bei den Typen S1100 und S1200** und mit **3 Gegengewichten (insgesamt 75 kg) bei den Typen S1300-2 und S1300-3 und GLS** versehen sein. Die 2 Gegengewichte werden immer voreinander an das Auslegerende gelegt. Das dritte Gewicht wird auf das erste Gewicht am Ende des Auslegers aufgelegt und verschraubt.

Montage: GL

Bei der Fußvariante GL kann der Pfostenabstand auf 2,8m Abweichend zu Dok. 1054 vergrößert werden falls eine Aufkantung von 30mm vorhanden ist.

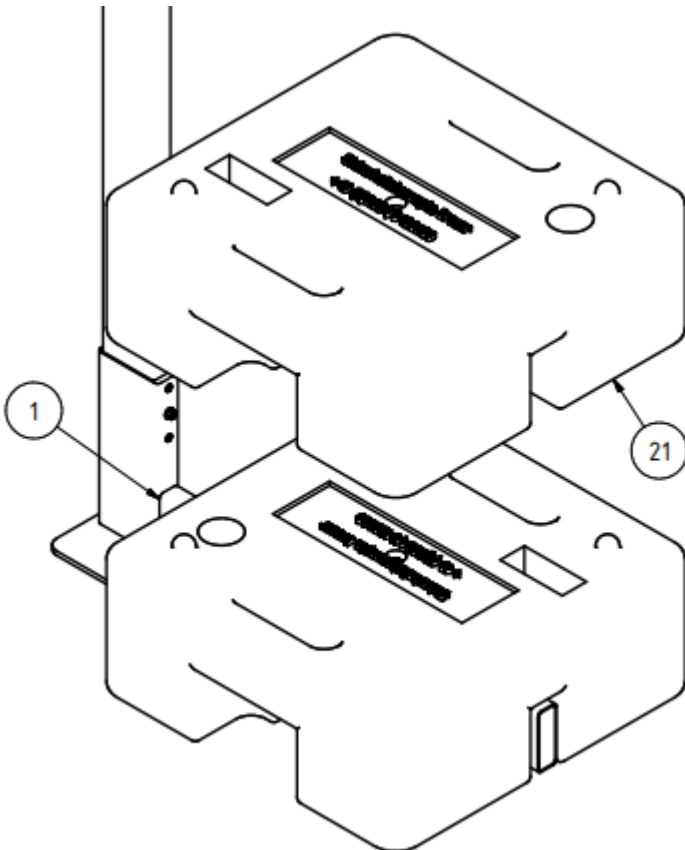
Das Kunststoffgewicht 25 Kg bündig mit den Auslegerende setzen und gemäß der folgenden Abbildung montieren.



Nr.	Beschreibung
1	Auslegerschiene
15	Bohrschraube 5,5 x 90
21	Kunststoffgewicht 25 kg
24	Unterlegscheibe 6,4 - DIN 9021

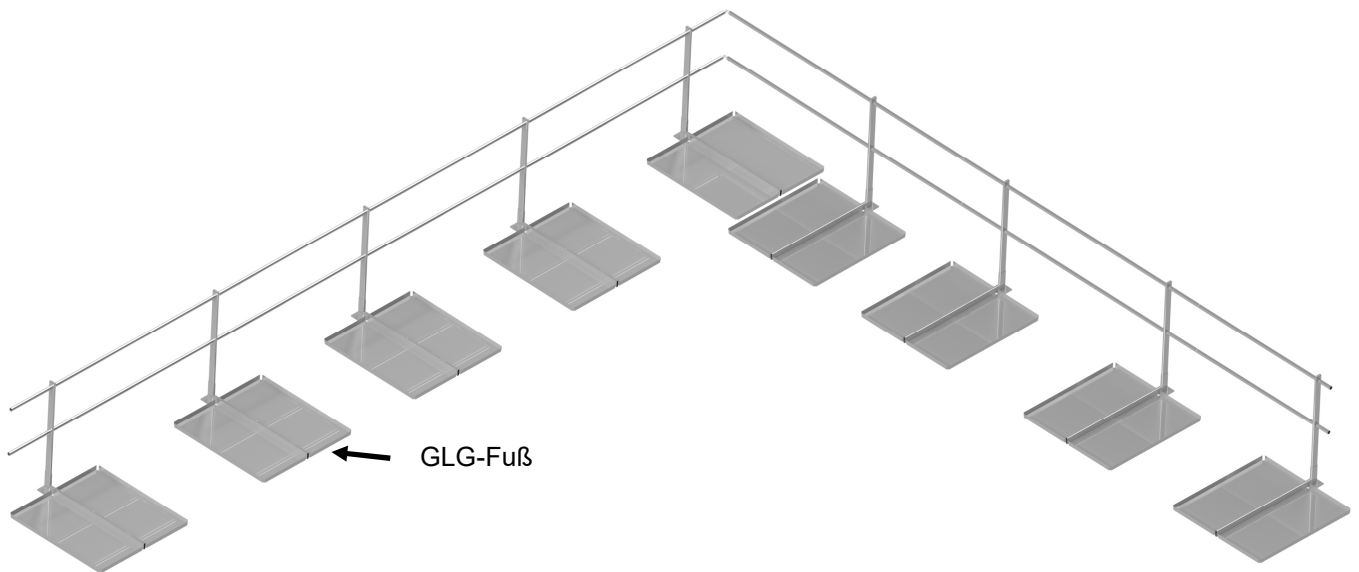
Montage: GLS

Die ersten Kunststoffgewichte je 25 kg bündig mit den Auslegerenden setzen und gemäß der Abbildung Montage GL montieren. Die nachfolgenden Kunststoffgewichte werden gemäß folgender Abbildung auf die bereits festgeschraubten Kunststoffgewichte gesteckt.



Nr.	Beschreibung
21	Kunststoffgewicht 25 Kg
1	Auslegerschiene

Montage: GLG (Gründach)

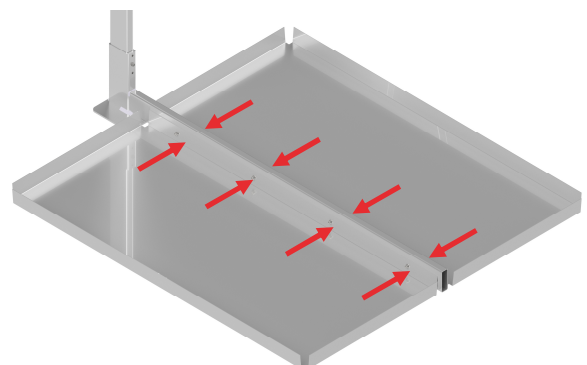


Die Begrünung im Bereich des Geländers entfernen und das Dach säubern. Die Aufstandsfläche des Geländersystems muss frei von Kies, Granulaten, losen Stoffen, jeglichen rutschigen Substanzen und Algenwachstum sein.

Positionieren Sie die Fußelemente Typ GLG auf dem Dach und richten Sie die Fußelemente aus. Anschließend schrauben Sie die Wannen mittels der Bohrschrauben 5,5 mm x 13 mm am Ausleger fest. Die Wannen müssen vollständig mit Granulat befüllt werden.

Die Granulatschüttung muss eine Mindeststärke von 8 cm bei einer produktspezifischen Flächenlast von 52,5 kg/m² gegenüber dem Wannenboden aufweisen.

Die weitere Montage erfolgt wie zuvor unter *Montage: Allgemein* beschrieben.

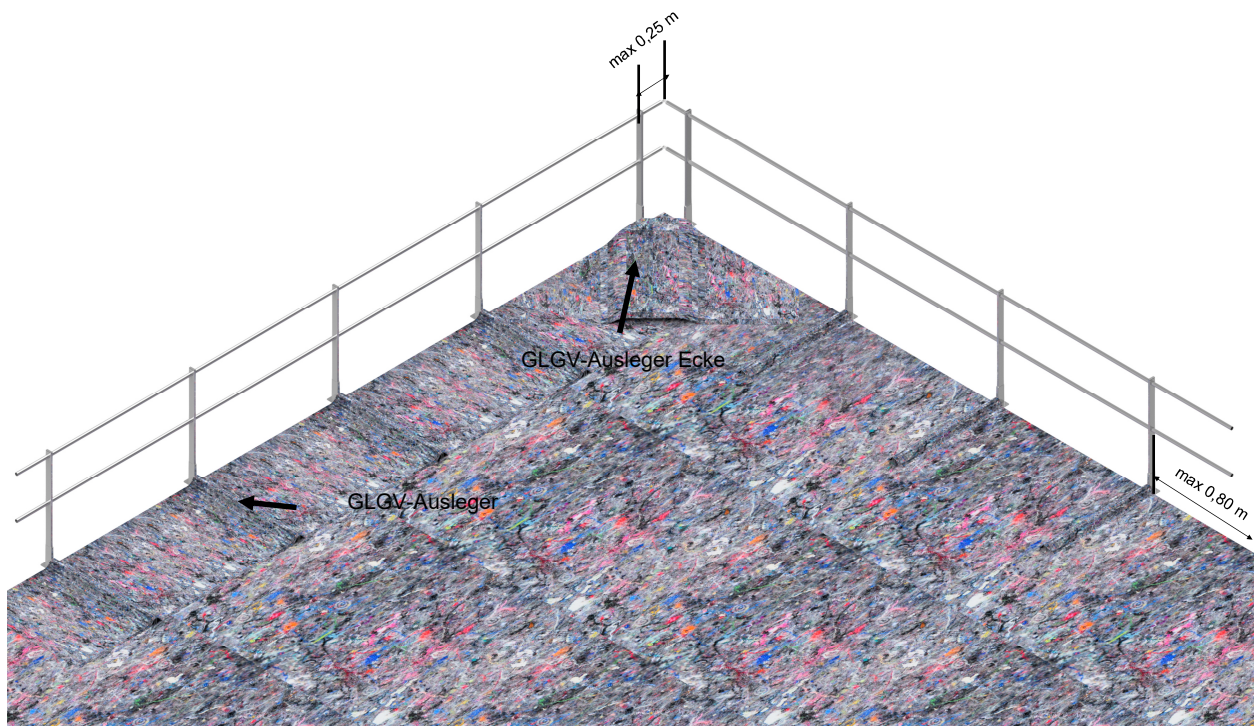


Die Gründach Blechwannen mit 8 Bohrschrauben am Ausleger befestigen.



Attikahöhe beachten! Eventuell ist die Anbringung eines Bordbretts erforderlich.

Montage: GLGV (Gründach)



Optional:

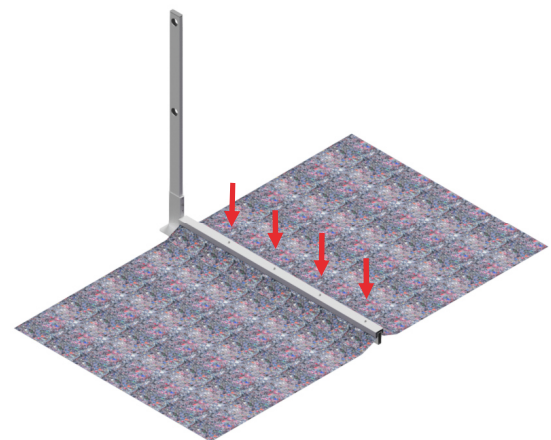
Kann eine Aluminiumschiene verwendet werden.

Begrünung im Bereich des Geländers entfernen und Dach säubern. Die Aufstandsfläche des Geländersystems muss frei von Kies, Granulaten, losen Stoffen, jeglichen rutschigen Substanzen und Algenwachstum sein.

Positionieren der Fußelemente Typ GLGV auf dem Dach und ausrichten der Fußelemente. Optional anschließend die Aluminiumschiene am Ausleger mittels Bohrschraube 5,5mm x 13mm festschrauben um das Vlies festzusetzen.

Die Granulatschüttung muss eine Mindeststärke von 8cm bei einer Produktspezifischen Flächenlast von 52,5kg/m² gegenüber der Vliesoberfläche aufweisen.

Die weitere Montage erfolgt wie zuvor unter *Montage: Allgemein* beschrieben.

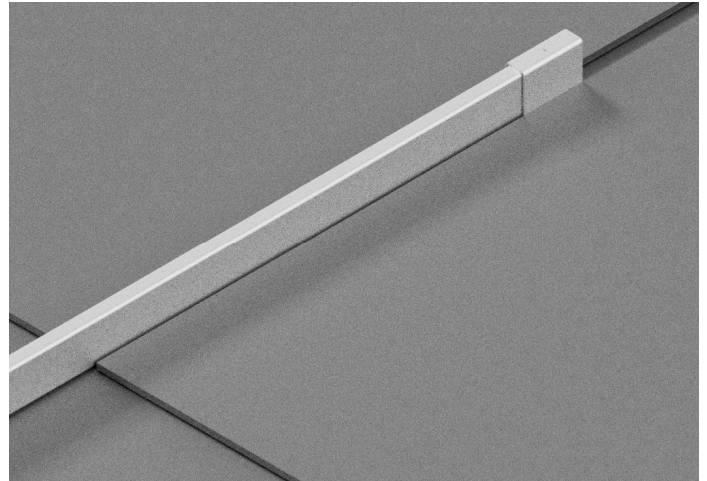
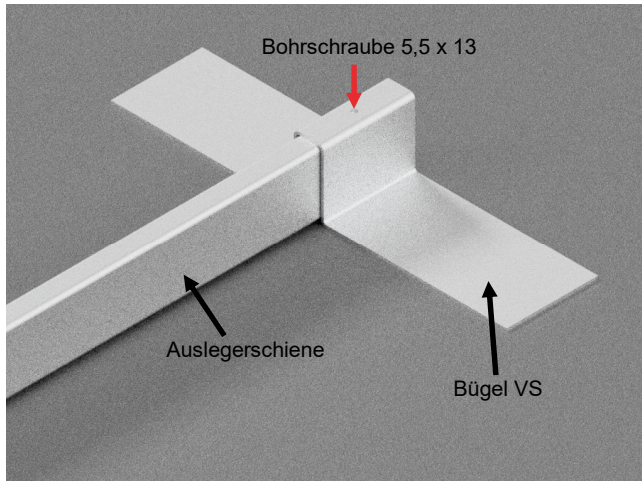


Diese wird mit 4 Bohrschrauben am Ausleger durch das Vlies befestigt.



Attikahöhe beachten! Eventuell ist die Anbringung eines Bordbretts erforderlich.

Montage: VS



Befestigen Sie die Bügel VS ganz am Ende der Auslegerschiene und soweit vorne wie möglich, indem Sie eine Bohrschraube 5,5 x 13 durch das vorgefertigte Loch in die Auslegerschiene schrauben. Platzieren Sie den Fuß VS nun an gewünschter Stelle auf der Dachhaut.

Verschweißen Sie jetzt auf jeder Seite des Bügels eine weitere Lage der Dachhaut.



Attikahöhe beachten! Eventuell ist die Anbringung eines Bordbretts erforderlich.

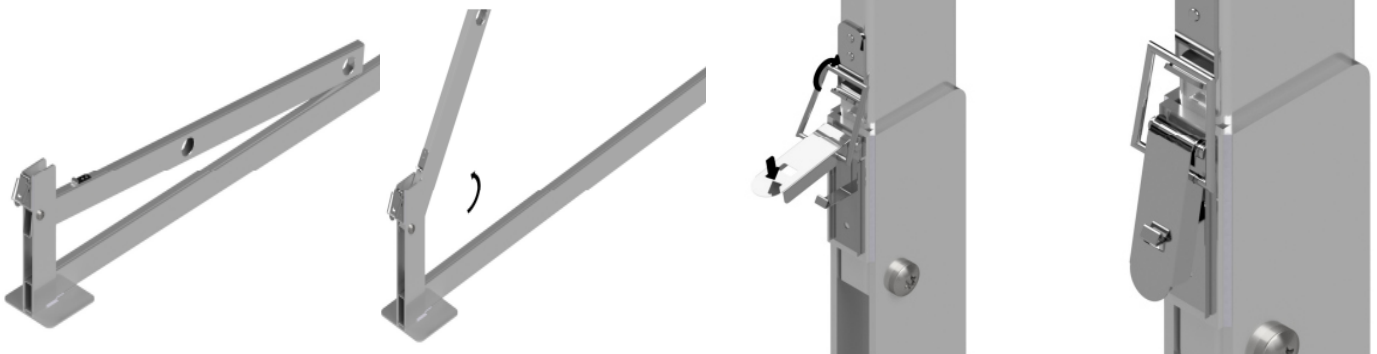
Montage: GLK

Startposition :

Schritt 1 :

Schritt 2 :

Endposition :



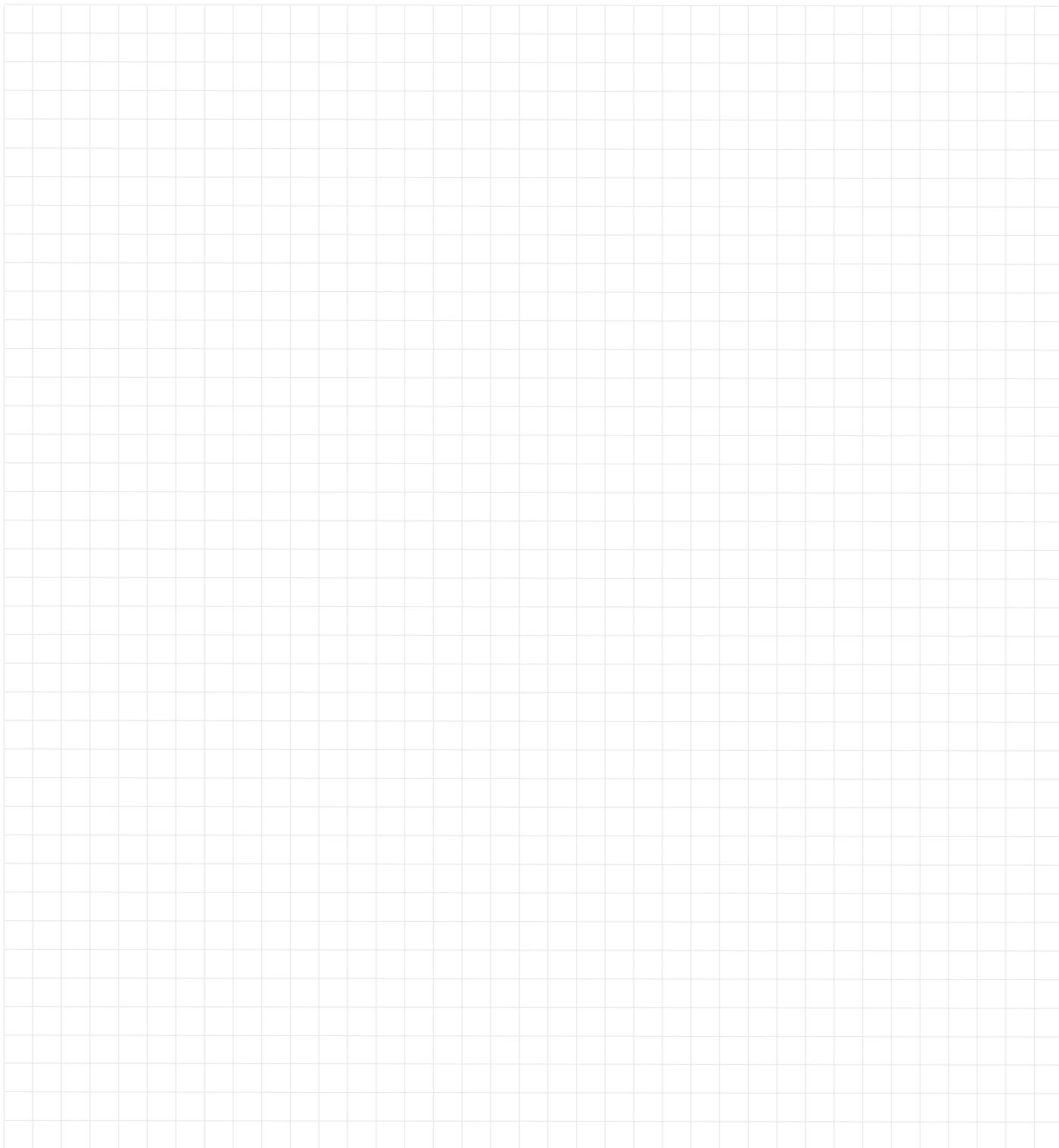
Das Aufstellen des Geländers ist nur mit **zwei** Personen möglich. Eine Person hält das Geländer hoch, während die andere Person alle Klappschlösser schließt oder öffnet, um das Ausreißen der Niete zu verhindern.

Zum Einklappen des Geländers die vorher beschriebenen Schritte rückwärts ausführen.

NOTIZEN



NOTIZEN





SICHERHEITSKONZEPTE BREUER

Broekhuysener Straße 40
47638 Straelen

Tel: +49 (0) 2834 94 30 100

Fax: +49 (0) 2834 94 30 562

info@sicherheitskonzepte-breuer.com

www.sicherheitskonzepte-breuer.com

© Sicherheitskonzepte Breuer GmbH